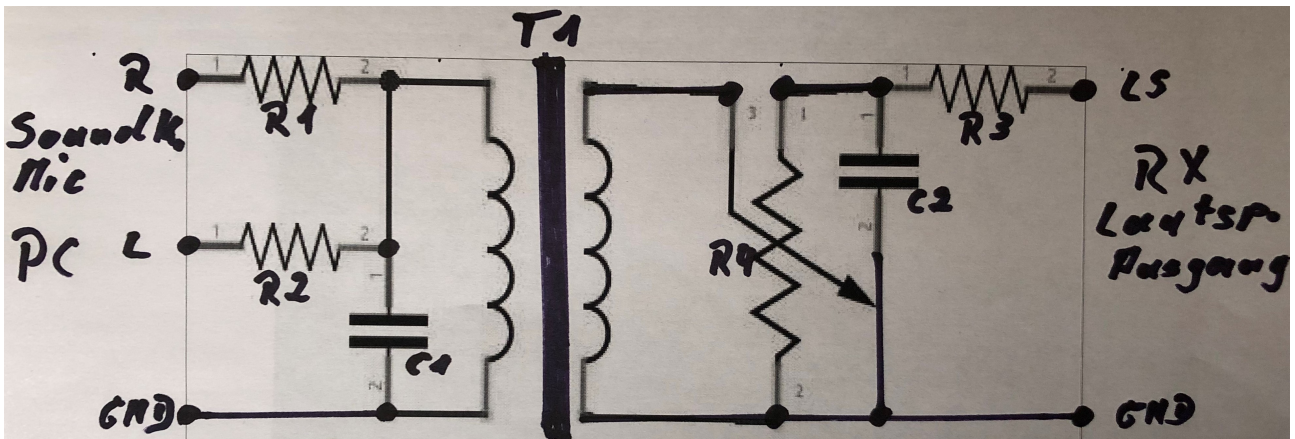


Soundkarten Interface RX

Dieses Interface (Audio Überträger) trennt Galvanisch den Empfänger vom PC und umgekehrt. Das vermeidet viel Ärger und Störungen!

Durch ein solches Interface erreichen wir:

- Angepasste Ein/Ausgänge
- Störausblendung
- Geräte Schonung
- Klares und Sauberes Audiosignal



T1 = Überträger 1:1 (600:600 Ohm Induktiv)

R1-R3 = 470 Ohm (1/8 Watt oder Besser)

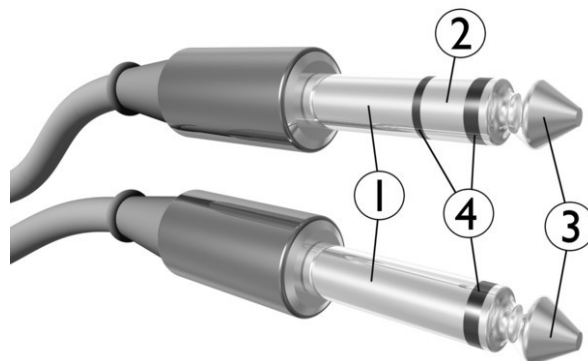
R4 = Poti 10 Kilo Ohm (1/4 Watt oder Besser)

C1-C2 = 22nF (sollten 16V halten)

Zu den Stecker:

PC Seitig ist es immer (99,9%) ein 3,5mm Stereo Klinkenstecker (3 Polig).

RX (Empfänger) Seitig meist ein 3,5mm Mono Klinkenstecker (2 Polig).



Belegung:

1 = GND (Masse, -, Schirm, Schaft)

2 = Links (L)

3 = Rechts (R/LS)

4 = Isolierring